

〒
広島

〒739-2208
東広島市河内町入野 1 1 2 9 7 - 5 5

3. WEB 1 1月抽選 様

TEL
携帯

ダイハツ広島販売株式会社
Web入野店
担当者 山本 巖
TEL 082-420-7760
FAX 082-420-7762

ご購入予定車

メーカーダイハツ	車名WEBキャストスタイル	グレードG VS SAIII	希望NO
色ファイアークォーツレッドM	型式名LA250S-GBVF	車両管理NO 00685528	車台番号 00211678
初度登録年月 令和 3年 5月 登録NO	走行距離 7,436 km	車検期限	
定期点検整備 付き	定期点検整備料金 整備費用を本体価格に含む	新車保証継承区分 有	

現金販売価格 消費税込	車両本体価格	1,098,000
	車両本体引渡価格	1,098,000
	付属品A価格	
	付属品B価格	0
	合計	1,098,000

税金・保険	自動車税(種別割)(ヶ月)		登録予定
	軽自動車税(環境性能割)	0	令和 6年12月20日
	自動車重量税	5,000	
	自賠責保険料(25ヶ月)	18,040	
	印紙税	0	
	計	23,040	

販売諸費用 消費税込	車庫証明手続代行費用	13,750
	検査登録手続代行費用	34,100
	希望NO申請代行費用	0
	下取車手続代行費用	0
	納車費用	0
	下取車査定料	0
	課税分小計	47,850

預り法定費用	車庫証明	550
	検査登録	1,950
	希望NO登録	0
	下取車	0
	リサイクル預託金相当額	8,550
	公正証書作成費用	0
	非課税分小計	11,050
	自動車任意保険料	0

合計	81,940
消費税合計	104,168
現金販売お支払総額	1,179,940

お支払方法	現金(お客様ご用意分)	0
	下取・使用済車価格	0
	下取・使用済車残債(-)	0
	リサイクル預託金相当額	0
	割賦元金	1,179,940
	割賦手数料	198,650
合計	1,378,590	

9100K	[付属品B明細]	
	車検整備	0
	付属品B計	0
付属品明細		

リサイクル関連費用明細	シュレツダーダスト料金	4,770
	エアバッグ類料金	1,900
	フロン類料金	1,750
	情報管理料金	130
	リサイクル預託金相当額	8,550
	合計	8,550

下取・使用済車明細	銘柄	
	通称名	
	初度登録年月	
	通称型式	
	車台番号	
	登録番号	
	次回車検日	
走行距離		
査定価格		

クレジットお支払例	お支払方法	通常均等
	支払回数	60回
	初回支払月	令和 7年 1月
	ボーナス月	
	初回支払額	27,490
	2回目以降	22,900 × 59回
	ボーナス支払	

メモ	
----	--



証明書発行日 令和6年 10月 31日
証明書番号 84039-000906-1

車両状態証明書

Vehicle Condition Sheet

V-CON

Vehicle Condition Check System



一般財団法人 日本自動車査定協会

機能	★	整備・保証付き販売です
内装	★	目立つ損傷はありません
外装	★	目立つ損傷はありません
走行	★	実走行距離です
総合評価点		修復歴

4.5 無 査定協会が定める
修復歴車ではありません

S 6 5 4.5 4 3.5 3 2 1 R

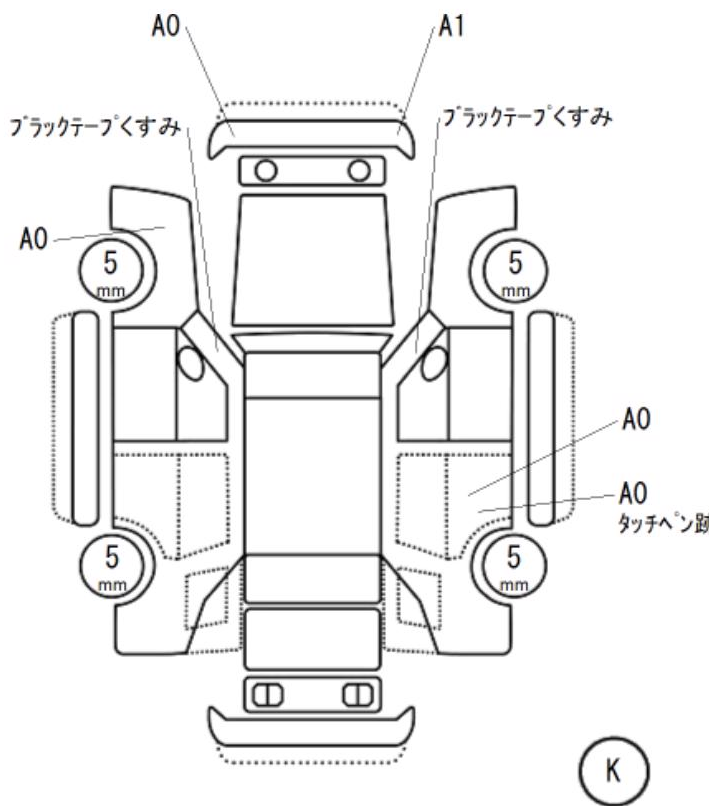
小さな傷・凹み、軽微な補修跡がある状態です

車種	キャスト
グレード	スタイル G VS SAⅢ
シフト	CVT
ボディカラー	ファイアークォーツレッドM
初度登録年月	令和3年5月
車検有効期間	令和一年一月一日
型式	5BA-LA250S
車台番号	LA250S-0211678
排気量	658 cc
乗車定員	4人
走行距離	7,437 km

--	--

装備品	全方位モニター	キーフリー	イモビ	フッシュスタート	ABS	アイリンクストップ	エアバック
※右記以外の装備品についてはスタッフにお尋ねください。	CVT	アルミホイール	LEDライト	ジャッキ工具	整備手帳	取扱説明書	

--	--



備考 外装擦り傷 外装に1cm未満の損傷
オーティオレス

検査実施者 **販売店認定検査員**
一般財団法人 日本自動車査定協会 広島県支所

上記車両の車両状態検査は、協会が定める「検査基準」並びに、「修復歴判断基準」に基づき販売店の車両状態確認検査員が行いました。車両状態確認検査員とは、協会の行なう認定研修を修了し、認定試験に合格した者です。

本証明書に記載された内装・外装に関する評価は、車両検査日現在の車両状態を示したものです。検査には厳正を期しておりますが、保証したものではありませんのでその旨をご了承ください。また、車両の機関及び足回り・機能に関しては除外しておりますので、内容等については右記販売店にご確認くださいませようようお願い申し上げます。

一般社団法人自動車公正取引協議会 監修
本書は、表示項目・方法、運用体制について「一般社団法人自動車公正取引協議会」の定める基準を満たした「V-CON(車両状態証明事業)」に基づき作成したものです。

凹・曲 傷 変色 さび 腐食 修理跡 交換跡 割・穴
U A P S C W XM T

販売店名	ダイハツ広島販売(株)
車両検査日	令和06年10月31日
検査員No	84-0039

本証明書に関するお問い合わせは販売店がお受けいたします。裏面事項を必ずお読みください。

不許複製