

〒  
広島

〒739-2208  
東広島市河内町入野 1 1 2 9 7 - 5 5

5. WEB 1 1月抽選 様

TEL  
携帯

ダイハツ広島販売株式会社  
Web入野店  
担当者 山本 巖  
TEL 082-420-7760  
FAX 082-420-7762

ご購入予定車

メーカーダイハツ	車名WEBムガ	グレードXリミット II SAIII	希望NO
色ブラックイカM	型式名 LA150S-GBGF	車両管理NO 00700182	車台番号 02111161
初度登録年月 令和 3年12月	登録NO 広島 581 1 0170	走行距離 4,829 km	車検期限 令和 6年12月22日
定期点検整備 付き	定期点検整備料金 整備費用を本体価格に含む	新車保証継承区分 有	

現金販売価格 消費税込	車両本体価格	998,000
	車両本体引渡価格	998,000
	付属品A価格	0
	付属品B価格	0
合計	998,000	

税金・保険	自動車税(種別割)(ヶ月)	0	登録予定 令和 6年12月20日
	軽自動車税(環境性能割)	0	
	自動車重量税	5,000	
	自賠責保険料(25ヶ月)	18,040	
	印紙税	0	
計	23,040		

販売諸費用 消費税込	車庫証明手続代行費用	13,750
	検査登録手続代行費用	32,450
	希望NO申請代行費用	0
	下取車手続代行費用	0
	納車費用	0
	下取車査定料	0
	課税分小計	46,200

預り法定費用	車庫証明	550
	検査登録	2,050
	希望NO登録	0
	下取車	0
リサイクル預託金相当額		8,430
公正証書作成費用		0
非課税分小計		11,030
自動車任意保険料		0
合計		80,270

消費税合計	94,927
<b>現金販売お支払総額</b>	<b>1,078,270</b>

お支払方法	現金(お客様ご用意分)	0
	下取・使用済車価格	0
	下取・使用済車残債(-)	0
	リサイクル預託金相当額	0
	割賦元金	1,078,270
	割賦手数料	181,533
合計	1,259,803	

9100K	[付属品B明細]	
	車検整備	0
	付属品B計	0
付属品明細		

リサイクル関連費用明細	シュレツダーダスト料金	4,650
	エアバッグ類料金	1,900
	フロン類料金	1,750
	情報管理料金	130
	リサイクル預託金相当額	8,430
合計		8,430

下取・使用済車明細	銘柄	
	通称名	
	初度登録年月	
	通称型式	
	車台番号	
	登録番号	
	次回車検日	
走行距離		
査定価格		

クレジットお支払例	お支払方法	通常均等
	支払回数	60回
	初回支払月	令和 7年 1月
	ボーナス月	
	初回支払額	26,703
	2回目以降	20,900 × 59回
ボーナス支払		

メモ	
----	--



# Web Sheet of Vehicle Condition

JAAI  
一般財団法人 日本自動車査定協会

ムーヴ

機能	★	整備・保証付き販売です
内装	★	目立つ損傷はありません
外装		
走行	★	実走行距離です

ボディカラー	X07
初度登録年月	令和 3年 12月
車検有効期間	令和 6年 12月 22日
車台番号	LA150S-2111161
排気量	658 c c
走行距離	4,829 km

総合評価点	修復歴
4.5	無 査定協会が定める修復歴車ではありません

<b>装備品</b> <small>※右記以外の装備品についてはスタッフにお尋ねください。</small>	キーフリー	イモビ	プッシュスタート	ABS	アイドリングストップ	エアバック	CVT
	アルミホイール	LEDヘッドライト	ジャッキ工具	整備手帳	取扱説明書		
オーディオレス バックカメラ(ディスプレイ必要)							



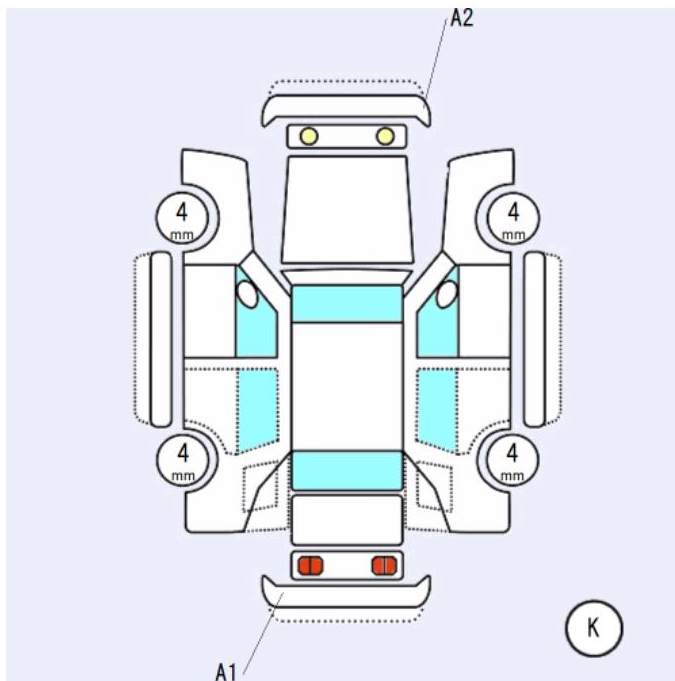
小さな傷・凹み、軽微な補修跡がある状態です

## 車両外装の状態

- |  |  |  |
|--|--|--|
| <b>損傷の種類</b><br><b>U</b> 凹・曲<br><b>A</b> 傷<br><b>P</b> 変色<br><b>S</b> さび | <b>C</b> 腐食<br><b>W</b> 修理跡<br><b>XM</b> 交換跡<br><b>T</b> 割・穴 | <b>損傷の程度</b><br><b>0</b> 500円玉サイズ未満<br><b>1</b> カードサイズ未満<br><b>2</b> A4サイズ未満<br><b>3</b> A4サイズ以上 |
|--|--|--|

## その他の状態

内装汚れ、傷 外装薄傷 ステップ傷ドアエッジ傷  
外装に1cm未満の損傷



販売店名	ダイハツ広島販売(株)
車両検査日	令和 06年 10月 31日
検査員 No	84-0026

N84002-001191

**V-CON**  
Vehicle Condition Check System

本書に記載された内装・外装に関する評価は、車両検査日現在の車両状態を示したものです。内容等については上記販売店にご確認下さい。