

〒
広島

〒739-2208
東広島市河内町入野 1 1 2 9 7 - 5 5

1. 2月WEB抽選 様

ダイハツ広島販売株式会社

TEL
携帯

Web入野店
担当者 山本 巖

TEL 082-420-7760
FAX 082-420-7762

ご購入予定車

メーカーダイハツ	車名WEBミライース	グレードXリミット SAIII	希望NO
色ブライトシルバーM	型式名LA350S-GBGF	車両管理NO 00758210	車台番号 00380348
初度登録年月 令和 5年11月	登録NO 広島 582 カ 5464	走行距離 5,321 km	車検期限 令和 8年11月 8日
定期点検整備 付き	定期点検整備料金 整備費用を本体価格に含む	新車保証継承区分 有	

現金販売価格 消費税込	車両本体価格	858,000
	車両本体引渡価格	858,000
	付属品A価格	0
	付属品B価格	0
合計		858,000

税金・保険	自動車税(種別割)(ヶ月)	0	登録予定 令和 7年 2月28日
	軽自動車税(環境性能割)	0	
	自動車重量税	0	
	自賠責保険料(ヶ月)	0	
計		0	

販売諸費用 消費税込	自動車税(種別割)相当額	0
	自賠責未経過相当額	18,172
	車庫証明手続代行費用	13,750
	検査登録手続代行費用	32,450
	希望NO申請代行費用	0
	下取車手続代行費用	0
	納車費用	0
	下取車査定料	0
課税分小計		64,372

預り法定費用	車庫証明	550
	検査登録	250
	希望NO登録	0
	下取車	0
リサイクル預託金相当額		6,550
公正証書作成費用		0
非課税分小計		7,350
自動車任意保険料		0
合計		71,722

消費税合計	83,852
現金販売お支払総額	929,722

お支払方法	現金(お客様ご用意分)	0
	下取・使用済車価格	0
	下取・使用済車残債(-)	0
	リサイクル預託金相当額	0
	割賦元金	929,722
	割賦手数料	119,269
合計		1,048,991

付属品明細	9100K	[付属品B明細] 12か月点検	0
		付属品B計	0

リサイクル関連費用明細	シュレツダダスト料金	4,020
	エアバッグ類料金	2,400
	フロン類料金	0
	情報管理料金	130
	リサイクル預託金相当額	6,550
合計		6,550

下取・使用済車明細	銘柄	
	通称名	
	初度登録年月	
	通称型式	
	車台番号	
	登録番号	
	次回車検日	
走行距離		
査定価格		

クレジットお支払例	お支払方法	ワンクレ均等
	支払回数	60回
	初回支払月	令和 7年 4月
	ボーナス月	
	初回支払額	16,191
	2回目以降	13,100 × 58回
ボーナス支払		
最終回支払額	273,000	

メモ	
----	--



証明書発行日 令和7年 1月 17日
証明書番号 N84002-001514

車両状態証明書

Vehicle Condition Sheet

V-CON
Vehicle Condition Check System



一般財団法人 日本自動車査定協会

機能	★	整備・保証付き販売です
内装	★	目立つ損傷はありません
外装	★	目立つ損傷はありません
走行	★	実走行距離です

総合評価点	修復歴
4.5	無 査定協会が定める修復歴車ではありません

S	6	5	4.5	4	3.5	3	2	1	R
---	---	---	------------	---	-----	---	---	---	---

小さな傷・凹み、軽微な補修跡がある状態です

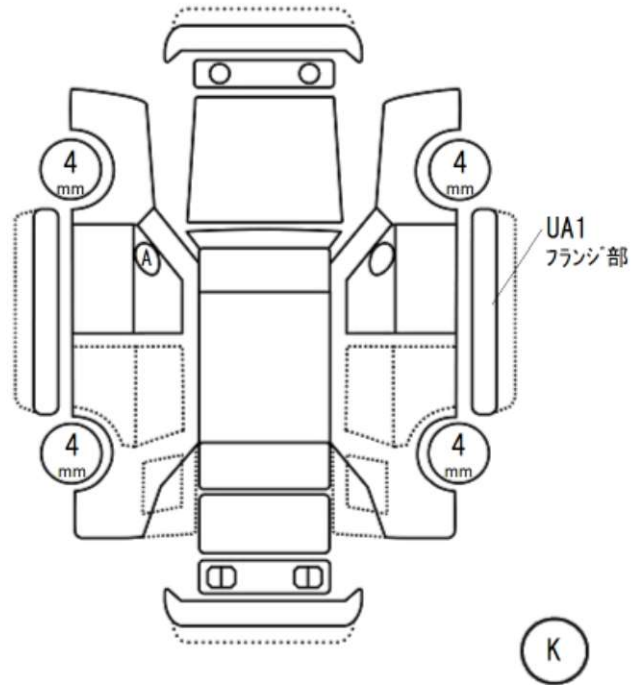
車種	ミライース
グレード	Xリミット SA3
シフト	CVT
ボディカラー	プライトシルバーメタリック
初度登録年月	令和 5年 11月
車検有効期間	令和 8年 11月 8日
型式	5BA-LA350S
車台番号	LA350S-0380348
排気量	660 c c
乗車定員	4 人
走行距離	5,322 km

--	--

装備品	カメラ	ABS	アイドリングストップ	エアバック	CVT	LEDヘッドライト	ジャッキ工具
	整備手帳	取扱説明書					

※右記以外の装備品についてはスタッフにお尋ねください。

--	--



備考 外装擦り傷 ステップ傷 ホールカバーに傷 内装傷 シートに汚れ

検査実施者 販売店認定検査員
一般財団法人 日本自動車査定協会 広島県支所

上記車両の車両状態検査は、協会が定める「検査基準」並びに、「修復歴判断基準」に基づき販売店の車両状態確認検査員が行いました。車両状態確認検査員とは、協会の行なう認定研修を修了し、認定試験に合格した者です。

本証明書に記載された内装・外装に関する評価は、車両検査日現在の車両状態を示したものです。検査には厳正を期しておりますが、保証したものではありませんのでその旨をご了承ください。また、車両の機関及び足回り・機能に関しては除外しておりますので、内容等については右記販売店にご確認ください。

一般社団法人自動車公正取引協議会 監修
本書は、表示項目・方法、運用体制について、一般社団法人自動車公正取引協議会の定める基準を満たした「V-CON(車両状態証明事業)」に基づき作成したものです。

凹・曲	傷	変色	さび	腐食	修理跡	交換跡	割・穴
U	A	P	S	C	W	XM	T
販売店名	ダイハツ広島販売㈱						
車両検査日	令和 07年 01月 17日						
検査員 No	84-0050						

本証明書に関するお問い合わせは販売店がお受けいたします。裏面事項を必ずお読みください。

不許複製