

〒  
広島

〒739-2208  
東広島市河内町入野 1 1 2 9 7 - 5 5

5. 2月WEB抽選 様

TEL  
携帯

ダイハツ広島販売株式会社  
Web入野店  
担当者 山本 巖  
TEL 082-420-7760  
FAX 082-420-7762

ご購入予定車

メーカーダイハツ	車名WEBかつ	グレードG カムベンチャー 9インチディスプレイオーディオ	希望NO
色レイクブル-M	型式名 LA900S-GBGF	車両管理NO 00757792	車台番号 00165170
初度登録年月 令和 5年11月	登録NO 広島 582 カ 6539	走行距離 5,068 km	車検期限 令和 8年11月20日
定期点検整備 付き	定期点検整備料金 整備費用を本体価格に含む	新車保証継承区分 有	

現金販売価格 消費税込	車両本体価格	1,344,000
	車両本体引渡価格	1,344,000
	付属品A価格	
	付属品B価格	0
	合計	1,344,000

税金・保険	自動車税(種別割)(ヶ月)	0	登録予定 令和 7年 2月28日
	軽自動車税(環境性能割)		
	自動車重量税		
	自賠責保険料(ヶ月)		
	印紙税	0	
	計	0	

販売諸費用 消費税込	自動車税(種別割)相当額	0
	自賠責未経過相当額	18,172
	車庫証明手続代行費用	13,750
	検査登録手続代行費用	32,450
	希望NO申請代行費用	0
	下取車手続代行費用	0
	納車費用	0
	下取車査定料	0
	課税分小計	64,372

預り法定費用	車庫証明	550
	検査登録	250
	希望NO登録	0
	下取車	0
	リサイクル預託金相当額	8,200
	公正証書作成費用	0
	非課税分小計	9,000
	自動車任意保険料	0

合計	73,372
消費税合計	128,034
<b>現金販売お支払総額</b>	<b>1,417,372</b>

お支払方法	現金(お客様ご用意分)	0
	下取・使用済車価格	0
	下取・使用済車残債(-)	0
	リサイクル預託金相当額	0
	割賦元金	1,417,372
	割賦手数料	182,848
	合計	1,600,220

付属品明細	9100K	[付属品B明細] 12か月点検	0
		付属品B計	0

リサイクル関連費用明細	シュレツダーダスト料金	5,670
	エアバッグ類料金	2,400
	フロン類料金	0
	情報管理料金	130
	リサイクル預託金相当額	8,200
	合計	8,200

下取・使用済車明細	銘柄	
	通称名	
	初度登録年月	
	通称型式	
	車台番号	
	登録番号	
	次回車検日	
走行距離		
査定価格		

クレジットお支払例	お支払方法	ワンクレ均等
	支払回数	60回
	初回支払月	令和 7年 4月
	ボーナス月	
	初回支払額	24,820
	2回目以降	19,800 × 58回
	ボーナス支払	
	最終回支払額	427,000

メモ	
----	--

機能	★	整備・保証付き販売です
内装	★	目立つ損傷はありません
外装	★	目立つ損傷はありません
走行	★	実走行距離です

総合評価点 | 修復歴

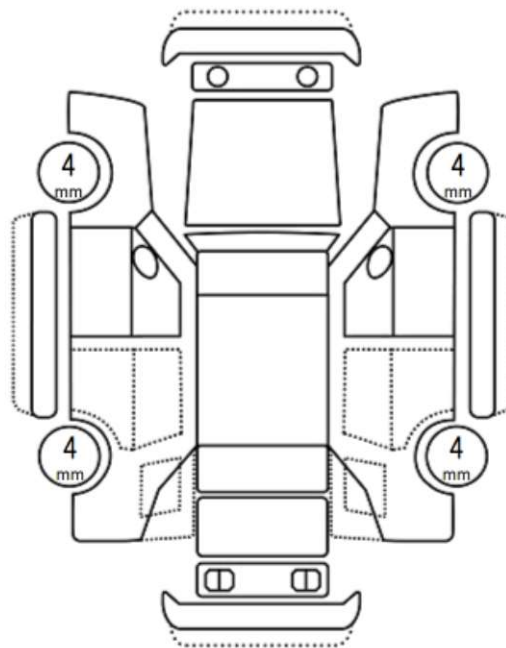
**5** | **無** 査定協会が定める  
修復歴車ではありません

S (6) **5** 4.5 (4) (3.5) (3) (2) (1) R

目立たない傷・凹み等が少しある状態です

車種	タト
グレード	G70ムベンチャー
シフト	CVT
ボディカラー	レイブルメタリック
初度登録年月	令和 5年 11月
車検有効期間	令和 8年 11月 20日
型式	5BA-LA900S
車台番号	LA900S-0165170
排気量	660 c c
乗車定員	4 人
走行距離	5,068 km

装 備 品	カメラ	TV	オーディオ	キーフリー	イモビ	フュージョ	ABS
	アイドリングストップ	エアバック	CVT	アルミホイール	LEDヘッドライト	ジャッキ工具	整備手帳
※右記以外の装備品についてはスタッフにお尋ねください。							
取扱説明書							




K

備考 外装擦り傷 ステップ傷 ドアエッジ傷 内装傷

 **検査実施者 販売店認定検査員**  
一般財団法人 日本自動車査定協会 広島県支所

上記車両の車両状態検査は、協会が定める「検査基準」並びに、「修復歴判断基準」に基づき販売店の車両状態確認検査員が行いました。車両状態確認検査員とは、協会の行なう認定研修を修了し、認定試験に合格した者です。

本証明書に記載された内装・外装に関する評価は、車両検査日現在の車両状態を示したものです。検査には厳正を期しておりますが、保証したものではありませんのでその旨をご了承ください。また、車両の機関及び足回り・機能に関しては除外しておりますので、内容等については右記販売店にご確認ください。

 **一般社団法人自動車公正取引協議会 監修**  
本書は、表示項目・方法、運用体制について、一般社団法人自動車公正取引協議会の定める基準を満たした「TV-COIN(車両状態証明事業)」に基づき作成したものです。

不許複製

凹・曲 傷 変色 さび 腐食 修理跡 交換跡 割・穴  
U A P S C W XM T

販売店名	ダイハツ広島販売㈱
車両検査日	令和 07年 01月 17日
検査員 No	84-0050

本証明書に関するお問い合わせは販売店がお受けいたします。裏面事項を必ずお読みください。