

〒  
広島

〒739-2208  
東広島市河内町入野 1 1 2 9 7 - 5 5

7. 2月WEB抽選 様

ダイハツ広島販売株式会社

TEL  
携帯

Web入野店  
担当者 山本 巖

TEL 082-420-7760

FAX 082-420-7762

ご購入予定車

メーカーダイハツ	車名WEBNEW タントカスタム グレード`X	希望NO
色 シャイニングホワイトパール	型式名 LA650S-GBVF	車両管理NO 00758575
		車台番号 00380260
初度登録年月 令和 5年11月	登録NO 広島 582 カ 6571	走行距離 5,980 km
定期点検整備 付き	定期点検整備料金 整備費用を本体価格に含む	車検期限 令和 8年11月20日
		新車保証継承区分 有

現金販売価格 消費税込	車両本体価格	1,488,000
	車両本体引渡価格	1,488,000
	付属品A価格	
	付属品B価格	0
	合計	1,488,000

税金・保険	自動車税(種別割)(ヶ月)	0	登録予定 令和 7年 2月28日
	軽自動車税(環境性能割)		
	自動車重量税		
	自賠責保険料(ヶ月)		
	印紙税	0	
	計	0	

販売諸費用 消費税込	自動車税(種別割)相当額	0
	自賠責未経過相当額	18,172
	車庫証明手続代行費用	13,750
	検査登録手続代行費用	32,450
	希望NO申請代行費用	0
	下取車手続代行費用	0
	納車費用	0
	下取車査定料	0
	課税分小計	64,372

預り法定費用	車庫証明	550
	検査登録	250
	希望NO登録	0
	下取車	0
	リサイクル預託金相当額	8,630
	公正証書作成費用	0
	非課税分小計	9,430
	自動車任意保険料	0
	合計	73,802

消費税合計	141,125
<b>現金販売お支払総額</b>	<b>1,561,802</b>

お支払方法	現金(お客様ご用意分)	0
	下取・使用済車価格	0
	下取・使用済車残債(-)	0
	リサイクル預託金相当額	0
	割賦元金	1,561,802
	割賦手数料	201,715
	合計	1,763,517

付属品明細	9100K	[付属品B明細] 12か月点検	0
		付属品B計	0

リサイクル関連費用明細	シュレツダーダスト料金	6,100
	エアバッグ類料金	2,400
	フロン類料金	0
	情報管理料金	130
	リサイクル預託金相当額	8,630
	合計	8,630

下取・使用済車明細	銘柄	
	通称名	
	初度登録年月	
	通称型式	
	車台番号	
	登録番号	
	次回車検日	
走行距離		
査定価格		

クレジットお支払例	お支払方法	ワンクレ均等
	支払回数	60回
	初回支払月	令和 7年 4月
	ボーナス月	
	初回支払額	26,117
	2回目以降	21,800 × 58回
	ボーナス支払	
	最終回支払額	473,000

メモ	
----	--



証明書発行日 令和7年 1月 17日  
証明書番号 N84002-001498

# 車両状態証明書

Vehicle Condition Sheet

**V-CON**  
Vehicle Condition Check System



一般財団法人 日本自動車査定協会

機能   ★	整備・保証付き販売です
内装   ★	目立つ損傷はありません
外装   ★	目立つ損傷はありません
走行   ★	実走行距離です

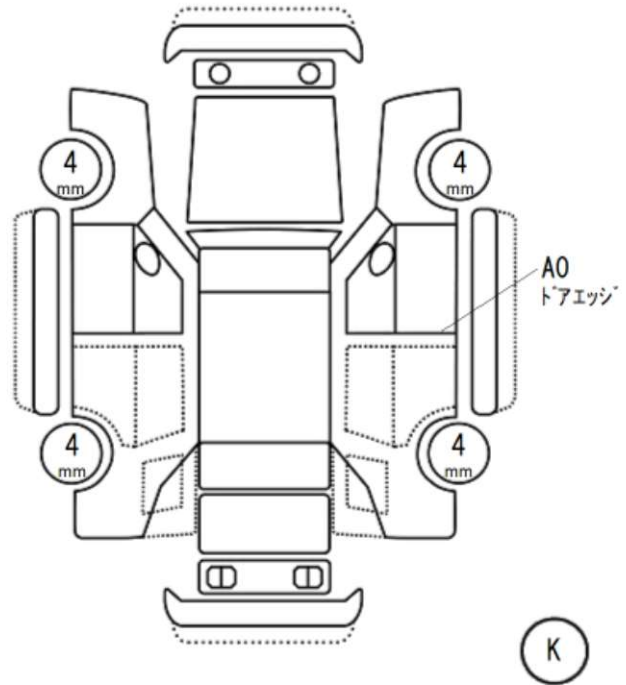
総合評価点	修復歴
<b>5</b>	<b>無</b> 査定協会が定める修復歴車ではありません

S	6	<b>5</b>	4.5	4	3.5	3	2	1	R
---	---	----------	-----	---	-----	---	---	---	---

目立たない傷・凹み等が少しある状態です

車種	タントカスタム
グレード	X
シフト	CVT
ボディカラー	シャイニングホワイトパール
初度登録年月	令和 5年 11月
車検有効期間	令和 8年 11月 20日
型式	5BA-LA650S
車台番号	LA650S-0380260
排気量	660 c c
乗車定員	4 人
走行距離	5,980 km

装備品	カメラ キー フリー イモビ アッション スタート ABS エア リンク ストップ エア バック
※右記以外の装備品についてはスタッフにお尋ねください。	両側電動 スライド ドア CVT アルミ ホイール LED ヘッド ライト 整備 手帳 取扱 説明書



備考 外装擦り傷 ステップ傷 ドアエッジ傷 内装傷

**検査実施者 販売店認定検査員**  
一般財団法人 日本自動車査定協会 広島県支所

上記車両の車両状態検査は、協会が定める「検査基準」並びに、「修復歴判断基準」に基づき販売店の車両状態確認検査員が行いました。車両状態確認検査員とは、協会の行なう認定研修を修了し、認定試験に合格した者です。

本証明書に記載された内装・外装に関する評価は、車両検査日現在の車両状態を示したものです。検査には厳正を期しておりますが、保証したものではありませんのでその旨をご了承ください。また、車両の機関及び足回り・機能に関しては除外しておりますので、内容等については右記販売店にご確認ください。

一般社団法人自動車公正取引協議会 監修  
本書は、表示項目・方法、運用体制について、一般社団法人自動車公正取引協議会の定める基準を満たした「V-CON(車両状態証明事業)」に基づき作成したものです。

不許複製

凹・曲 傷 変色 さび 腐食 修理跡 交換跡 割・穴  
U A P S C W XM T

販売店名	ダイハツ広島販売㈱
車両検査日	令和 07年 01月 17日
検査員 No	84-0050

本証明書に関するお問い合わせは販売店がお受けいたします。裏面事項を必ずお読みください。