

〒  
広島

〒739-2208  
東広島市河内町入野 1 1 2 9 7 - 5 5

8. 2月WEB抽選 様

ダイハツ広島販売株式会社

TEL  
携帯

Web入野店  
担当者 山本 巖

TEL 082-420-7760

FAX 082-420-7762

ご購入予定車

|                 |                       |                 |                  |
|-----------------|-----------------------|-----------------|------------------|
| メーカーダイハツ        | 車名WEBﾀﾝﾄ              | グレード`ﾌﾞﾗﾝｸﾞ     | 希望NO             |
| 色 レｲﾌﾞﾙ-M       | 型式名 LA650S-GBQZ       | 車両管理NO 00758516 | 車台番号 00378870    |
| 初度登録年月 令和 5年11月 | 登録NO 広島 582 ｶ 6540    | 走行距離 7,880 km   | 車検期限 令和 8年11月20日 |
| 定期点検整備 付き       | 定期点検整備料金 整備費用を本体価格に含む | 新車保証継承区分 有      |                  |

|                |          |           |
|----------------|----------|-----------|
| 現金販売価格<br>消費税込 | 車両本体価格   | 1,478,000 |
|                | 車両本体引渡価格 | 1,478,000 |
|                | 付属品A価格   |           |
|                | 付属品B価格   | 0         |
|                | 合計       | 1,478,000 |

|       |               |   |                     |
|-------|---------------|---|---------------------|
| 税金・保険 | 自動車税(種別割)(ヶ月) | 0 | 登録予定<br>令和 7年 2月28日 |
|       | 軽自動車税(環境性能割)  |   |                     |
|       | 自動車重量税        |   |                     |
|       | 自賠責保険料(ヶ月)    |   |                     |
|       | 印紙税           | 0 |                     |
|       | 計             | 0 |                     |

|               |              |        |
|---------------|--------------|--------|
| 販売諸費用<br>消費税込 | 自動車税(種別割)相当額 | 0      |
|               | 自賠責未経過相当額    | 18,172 |
|               | 車庫証明手続代行費用   | 13,750 |
|               | 検査登録手続代行費用   | 32,450 |
|               | 希望NO申請代行費用   | 0      |
|               | 下取車手続代行費用    | 0      |
|               | 納車費用         | 0      |
|               | 下取車査定料       | 0      |
|               | 課税分小計        | 64,372 |

|        |             |        |
|--------|-------------|--------|
| 預り法定費用 | 車庫証明        | 550    |
|        | 検査登録        | 250    |
|        | 希望NO登録      | 0      |
|        | 下取車         | 0      |
|        | リサイクル預託金相当額 | 8,630  |
|        | 公正証書作成費用    | 0      |
|        | 非課税分小計      | 9,430  |
|        | 自動車任意保険料    | 0      |
|        | 合計          | 73,802 |

|                  |                  |
|------------------|------------------|
| 消費税合計            | 140,216          |
| <b>現金販売お支払総額</b> | <b>1,551,802</b> |

|       |              |           |
|-------|--------------|-----------|
| お支払方法 | 現金(お客様ご用意分)  | 0         |
|       | 下取・使用済車価格    | 0         |
|       | 下取・使用済車残債(-) | 0         |
|       | リサイクル預託金相当額  | 0         |
|       | 割賦元金         | 1,551,802 |
|       | 割賦手数料        | 200,426   |
|       | 合計           | 1,752,228 |

|       |       |                    |   |
|-------|-------|--------------------|---|
| 付属品明細 | 9100K | [付属品B明細]<br>12か月点検 | 0 |
|       |       | 付属品B計              | 0 |
|       |       |                    |   |

|             |             |       |
|-------------|-------------|-------|
| リサイクル関連費用明細 | シュレツダーダスト料金 | 6,100 |
|             | エアバッグ類料金    | 2,400 |
|             | フロン類料金      | 0     |
|             | 情報管理料金      | 130   |
|             | リサイクル預託金相当額 | 8,630 |
|             | 合計          | 8,630 |

|           |        |  |
|-----------|--------|--|
| 下取・使用済車明細 | 銘柄     |  |
|           | 通称名    |  |
|           | 初度登録年月 |  |
|           | 通称型式   |  |
|           | 車台番号   |  |
|           | 登録番号   |  |
|           | 次回車検日  |  |
| 走行距離      |        |  |
| 査定価格      |        |  |

|           |        |              |
|-----------|--------|--------------|
| クレジットお支払例 | お支払方法  | ワンクレ均等       |
|           | 支払回数   | 60回          |
|           | 初回支払月  | 令和 7年 4月     |
|           | ボーナス月  |              |
|           | 初回支払額  | 23,628       |
|           | 2回目以降  | 21,700 × 58回 |
|           | ボーナス支払 |              |
|           | 最終回支払額 | 470,000      |

|    |  |
|----|--|
| メモ |  |
|----|--|



証明書発行日 令和7年 1月 18日  
 証明書番号 N84002-001527

# 車両状態証明書

Vehicle Condition Sheet

## V-CON

Vehicle Condition Check System

## JAAI

一般財団法人 日本自動車査定協会

|       |   |             |
|-------|---|-------------|
| 機能    | ★ | 整備・保証付き販売です |
| 内装    | ★ | 目立つ損傷はありません |
| 外装    | ★ | 目立つ損傷はありません |
| 走行    | ★ | 実走行距離です     |
| 総合評価点 |   | 修復歴         |

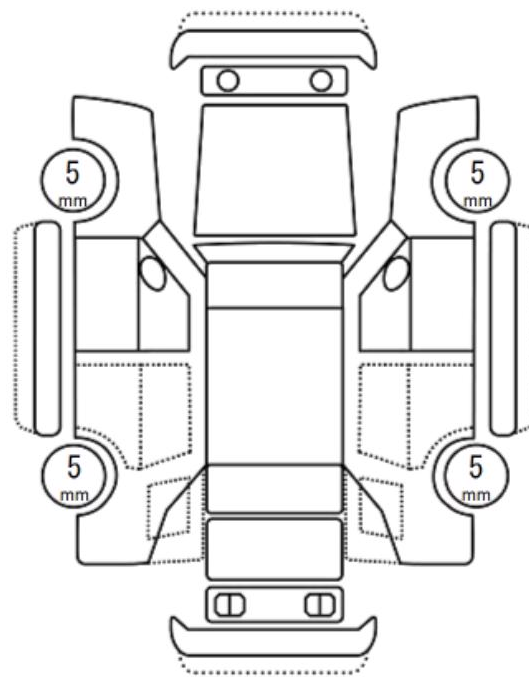
5 無 査定協会が定める  
修復歴車ではありません

S 6 5 4.5 4 3.5 3 2 1 R

目立たない傷・凹み等が少しある状態です

|        |                |
|--------|----------------|
| 車種     | ﾀﾝｸ            |
| グレード   | ファンクスターホ*      |
| シフト    | CVT            |
| ボディカラー | レイクブルーメタリック    |
| 初度登録年月 | 令和 5年 11月      |
| 車検有効期間 | 令和 8年 11月 20日  |
| 型式     | 5BA-LA650S     |
| 車台番号   | LA650S-0378870 |
| 排気量    | 0.65 L         |
| 乗車定員   | 4人             |
| 走行距離   | 7,881 km       |

|                             |   |
|-----------------------------|---|
| 装備品                         | カメラ<br>キーフリー<br>イモビ<br>フュージョ<br>スタート<br>ABS<br>アイド<br>リング<br>ストップ<br>エア<br>バック        |
| ※右記以外の装備品についてはスタッフにお尋ねください。 | 両側電動<br>ドア<br>CVT<br>ターボ<br>アルミ<br>ホイール<br>LED<br>ヘッド<br>ライト<br>整備<br>手帳<br>取扱<br>説明書 |



K

備考 内装汚れ、傷 外装擦り傷



検査実施者 販売店認定検査員

一般財団法人 日本自動車査定協会 広島県支所

上記車両の車両状態検査は、協会が定める「検査基準」並びに、「修復歴判断基準」に基づき販売店の車両状態確認検査員が行いました。車両状態確認検査員とは、協会の行なう認定研修を修了し、認定試験に合格した者です。

本証明書に記載された内装・外装に関する評価は、車両検査日現在の車両状態を示したものです。検査には厳正を期しておりますが、保証したものではありませんのでその旨をご了承ください。また、車両の機能及び足回り・機能に関しては除外しておりますので、内容等については右記販売店にご確認くださいませようようお願い申し上げます。



一般社団法人自動車公正取引協議会 監修

本書は、表示項目・方法、運用体制について「一般社団法人自動車公正取引協議会」の定める基準を満たした「V-CON(車両状態証明事業)」に基づき作成したものです。

不許複製

凹・曲 傷 変色 さび 腐食 修理跡 交換跡 割・穴  
 U A P S C W XM T

販売店名 ダイハツ広島販売(株)

車両検査日 令和 07年 01月 18日

検査員 No 84-0039

本証明書に関するお問い合わせは販売店がお受けいたします。裏面事項を必ずお読みください。