

〒
広島

〒739-2208
東広島市河内町入野 1 1 2 9 7 - 5 5

5. 4月WEB抽選様

ダイハツ広島販売株式会社

TEL
携帯

Web入野店
担当者 山本 巖

TEL 082-420-7760

FAX 082-420-7762

ご購入予定車

メーカーダイハツ	車名WEB ロッキー	グレードプレミアムG HEV UGP	希望NO
色コンパ-レット	型式名 A202S-GBSH	車両管理NO 00711927	車台番号 00012682
初度登録年月 令和 4年 9月	登録NO 広島 503 # 7290	走行距離 22,831 km	車検期限 令和 7年 9月 1日
定期点検整備 付き	定期点検整備料金 整備費用を本体価格に含む	新車保証継承区分 有	

現金販売価格 消費税込	車両本体価格	1,928,000
	車両本体引渡価格	1,928,000
	付属品A価格	
	付属品B価格	0
	合計	1,928,000

税金・保険	自動車税(種別割)(10ヶ月)	27,940	登録予定 令和 7年 5月30日
	自動車税(環境性能割)	0	
	自動車重量税	15,000	
	自賠責保険料(25ヶ月)	18,160	
	印紙税	0	
	計	61,100	

販売諸費用 消費税込	車庫証明手続代行費用	16,885	書類代行申請
	検査登録手続代行費用	33,000	
	希望NO申請代行費用	0	
	下取車手続代行費用	0	
	納車費用	0	
	下取車査定料	0	
	課税分小計	49,885	

預り法定費用	車庫証明	2,300
	検査登録	2,300
	希望NO登録	0
	下取車	0
	リサイクル預託金相当額	9,260
	公正証書作成費用	0
	非課税分小計	13,860
	自動車任意保険料	0

	合計	124,845
	消費税合計	179,808
現金販売お支払総額		2,052,845

お支払方法	現金(お客様ご用意分)	0
	下取・使用済車価格	0
	下取・使用済車残債(-)	0
	リサイクル預託金相当額	0
	割賦元金	2,052,845
	割賦手数料	403,548
	合計	2,456,393

付属品明細	9100K	[付属品B明細] 車検整備	0
		付属品B計	0

リサイクル関連費用明細	シュレツダーダスト料金	5,480
	エアバッグ類料金	1,900
	フロン類料金	1,750
	情報管理料金	130
	リサイクル預託金相当額	9,260
	合計	9,260

下取・使用済車明細	銘柄	
	通称名	
	初度登録年月	
	通称型式	
	車台番号	
	登録番号	
	次回車検日	
走行距離		
査定価格		

クレジットお支払例	お支払方法	通常均等
	支払回数	60回
	初回支払月	令和 7年 7月
	ボーナス月	
	初回支払額	43,293
2回目以降	40,900 × 59回	
ボーナス支払		
	実質年率	7.3%

メモ	
----	--



証明書発行日 令和7年 4月 9日

証明書番号 N84002-001875-1

車両状態証明書

Vehicle Condition Sheet

V-CON

Vehicle Condition Check System



一般財団法人 日本自動車査定協会

機能	★	整備・保証付き販売です
内装	★	目立つ損傷はありません
外装	★	目立つ損傷はありません
走行	★	実走行距離です

総合評価点 | 修復歴

5 無 査定協会が定める
修復歴車ではありません

S 6 5 4.5 4 3.5 3 2 1 R

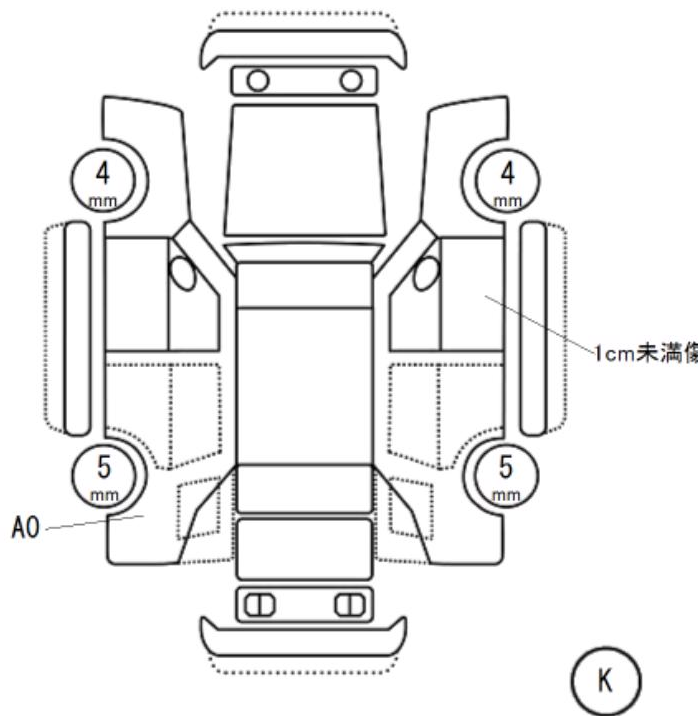
目立たない傷・凹み等が少しある状態です

車種	ロッキー
グレード	プレミアムG HEV UGP
シフト	CVT
ボディカラー	コンパールレッド
初度登録年月	令和 4年 9月
車検有効期間	令和 7年 9月 1日
型式	5AA-A202S
車台番号	A202S-0012682
排気量	1200 cc
乗車定員	5人
走行距離	22,831 km

--	--

装備品	カメラ フリップ	キー フリー	イモビ ライザー	フュージ スタート	ABS	エア バック	CVT
※右記以外の装備品についてはスタッフにお尋ねください。	ハイ リッド	アルミ ホイール	LED ライト	ジャッキ 工具	整備 手帳	取扱 説明書	

--	--



備考 内装傷 ステップ傷 外装に1cm未満の損傷
外装擦り傷 トアエッジ傷

検査実施者 **販売店認定検査員**
一般財団法人 日本自動車査定協会 広島県支所

上記車両の車両状態検査は、協会が定める「検査基準」並びに、「修復歴判断基準」に基づき販売店の車両状態確認検査員が行いました。車両状態確認検査員とは、協会の行なう認定研修を修了し、認定試験に合格した者です。

本証明書に記載された内装・外装に関する評価は、車両検査日現在の車両状態を示したものです。検査には厳正を期しておりますが、保証したものではありませんのでその旨をご了承ください。また、車両の機関及び足回り・機能に関しては除外しておりますので、内容等については右記販売店にご確認くださいませようようお願い申し上げます。

一般社団法人自動車公正取引協議会 監修
本書は、表示項目・方法、運用体制について「一般社団法人自動車公正取引協議会」の定める基準を満たした「V-CON(車両状態証明事業)」に基づき作成したものです。

不許複製

凹・曲 傷 変色 さび 腐食 修理跡 交換跡 割・穴
U A P S C W XM T

販売店名	ダイハツ広島販売(株)
車両検査日	令和 07年 04月 09日
検査員 No	84-0065

本証明書に関するお問い合わせは販売店がお受けいたします。裏面事項を必ずお読みください。